



**werzalit®**  
**BESTÄNDIG. SCHÖN.**

**WERZALIT Geländer, Profile, Balkone.**  
Werte schaffen – Werte erhalten

# Schöne Aussichten für individuelle Freiräume

Das WERZALIT Balkonprogramm bietet Ihnen sowohl einzelne Module wie Geländer, Balkonbekleidungen und Zubehör. Sicherheit und hochwertige, langlebige Materialien, aber auch attraktives Design und nahezu unbegrenzter Gestaltungsspielraum zeichnen das WERZALIT Balkonsortiment aus.

## Allgemeine Richtlinien

Bei der Planung eines Balkongeländers sind bestimmte Richtlinien einzuhalten, welche u. a. in der Landesbauordnung der jeweiligen Bundesländer geregelt sind.

### Geländerhöhen (Brüstungshöhen von Umwehungen) im Wohnungsbau

Die notwendige Geländerhöhe, die Höhe von Oberkante Belag bis Oberkante Geländer, ist abhängig von der Absturzhöhe. Sie ist im Einzelnen in den verschiedenen Landesbauordnungen geregelt und ist mit der zuständigen Landesbaubehörde abzuklären. Nach der Musterbauordnung beträgt die Geländerhöhe bei einer Absturzhöhe bis zu 12 m mindestens 90 cm, bei größeren Absturzhöhen mindestens 110 cm.

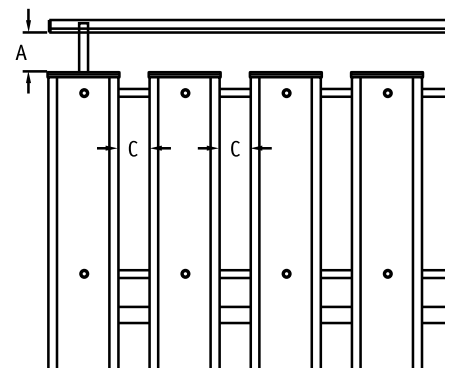
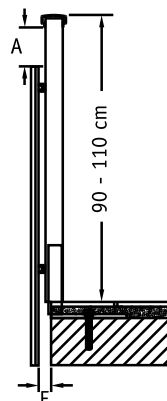
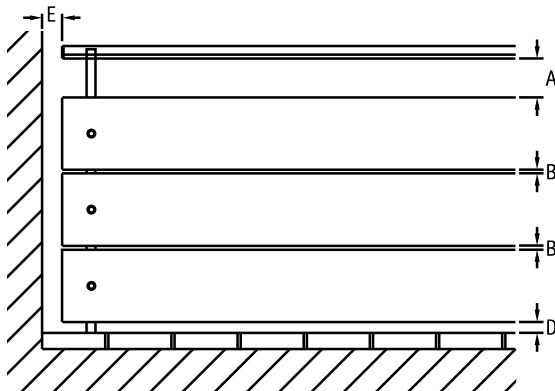
### Richtlinien für Öffnungen in Balkongeländern

A max.	12 cm	zwischen Handlauf und Oberkante Bekleidung
B* max.	2 cm	zwischen waagrecht oder schräg verlegten Profilen (wegen Klettergefahr für Kinder)
C max.	12 cm	zwischen senkrechten Profilen
D* max.	4 cm	zwischen Boden und Unterkante Bekleidung
E* max.	6 cm	zwischen Wand und Bekleidung
F* max.	4 bis 6 cm	zwischen Bodenvorderkante und Bekleidungsrückseite (Bei größeren Abständen ist Trittschutz vorzusehen.)

\* Diese Maße sind nicht bundeseinheitlich geregelt, deshalb sollten Sie diese beim zuständigen Bauamt erfragen.

### Ihre Vorteile auf einen Blick:

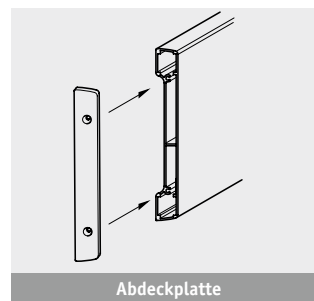
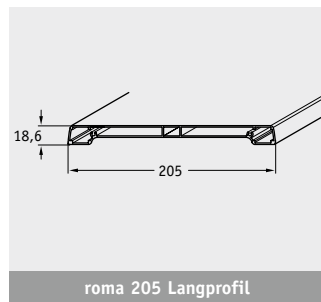
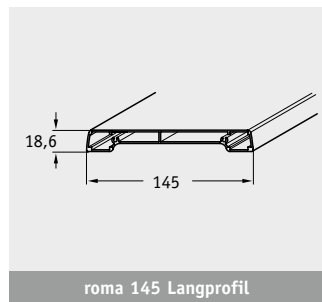
- ✓ Formschön und stabil
- ✓ Zeitloses Design
- ✓ Brillante Oberfläche durch patentiertes Beschichtungsverfahren
- ✓ Wartungsarm
- ✓ Umweltfreundlich – zu 100 % recyclebar



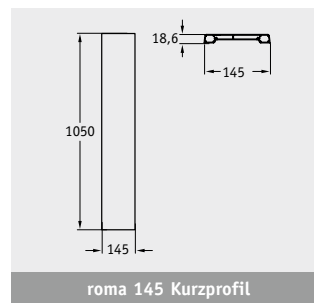


## Geradlinig und leicht

Die roma 145/205 Langprofile mit ihrer klassisch-puristischen Form sind aus dem modernen Werkstoff Aluminium gefertigt und damit stabil und beständig. Sie verleihen Ihrem Balkon eine leichte, elegante Optik und schützen gleichzeitig die Privatsphäre.

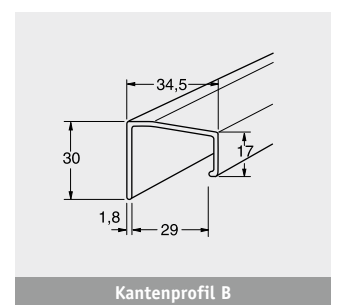
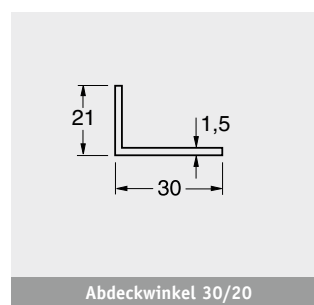


Die Schnittkanten können mit einer Abdeckplatte (Befestigungsschraube 3,9 x 9,5), einem Abdeckwinkel 30/20 oder einem Kantenprofil B versehen werden.



### Tipps für Renovierer

Ideal für den Austausch alter Balkonprofile z. B. WERZALIT S 145/ S 205 Profil oder alte Holzprofilbretter und Kunststoffprofile

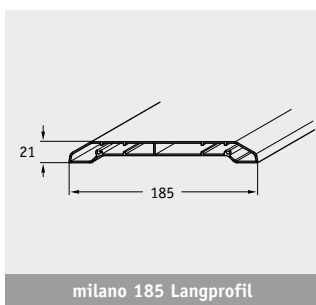




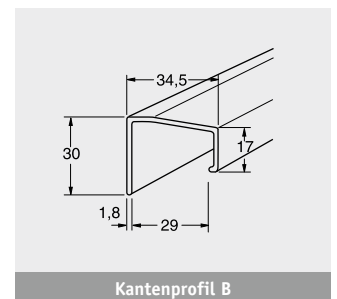
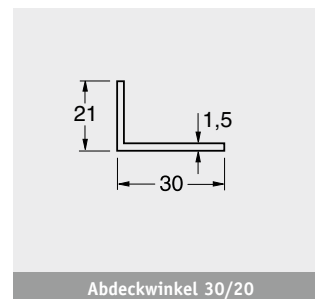
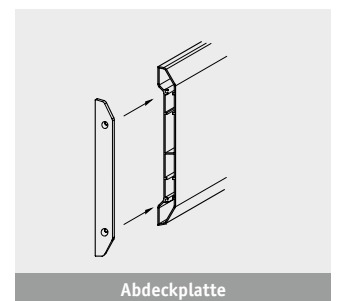
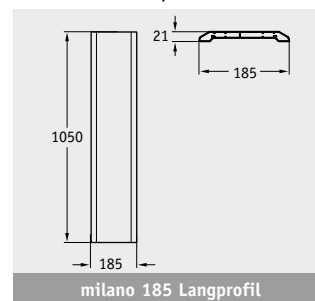


## Modern und luftig

Die milano Lang- und Kurzprofile mit ihren abgeschrägten Längskanten ermöglichen eine offene Konstruktion. Sie geben dem Balkon eine moderne, leichte Optik und schützen gleichzeitig vor fremden Einblicken. Das wartungsarme Aluminium garantiert Stabilität und Beständigkeit.



Die Schnittkanten können mit einer Abdeckplatte (Befestigungsschraube 3,9 x 9,5), einem Abdeckwinkel 30/20 oder einem Kantenprofil B versehen werden.



### Tipp für Renovierer

Ideal für den Austausch alter Balkonprofile z. B. WERZALIT F 170/230 Profil oder alte Holzprofilbretter und Kunststoffprofile



# square Bekleidungsplatten

## Die puristische Alternative

square, die Balkonbekleidungsplatten von WERZALIT zeigen die flächige Variante in Sachen Balkonbekleidung. Aus langlebigem und witterungsresistentem Schichtstoff gefertigt, verfügen sie über eine nahezu unverwüstliche Oberfläche.

## square Bekleidungsplatten für flächige Balkonbekleidungen.

Die square Bekleidungsplatten können bei bauseitigen Unterkonstruktionen und auch beim WERZALIT Geländersystem verwendet werden. Sie haben die Wahl zwischen Befestigung der square Bekleidungsplatte an Montagegurt zwischen den Pfosten oder mit dem Rahmenprofil vor oder hinter den Pfosten.



Technische Daten	square Format 1	square Format 2	square Format 3
Maße (mm)	2180 x 1020 x 6/8	3050 x 1320 x 6/8	3650 x 1320 x 6/8
Brandschutzklasse	B2*, B1**	B2*, B1**	B2*, B1**
Oberfläche	beidseitig dekorbeschichtet		

\* Standard: normal entflammbar \*\* Optional: schwer entflammbar

Folgende Stärken auf Anfrage:  
4 mm, 10 mm, 12 mm, 13 mm



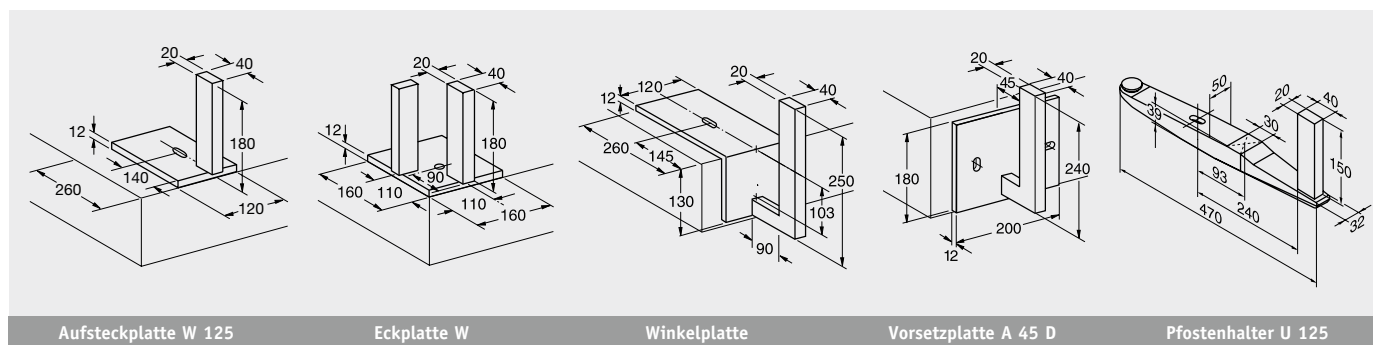
# Geländersysteme

## Alles aus einer Hand

Unter Berücksichtigung der bestehenden Balkonbodenplatte gibt es unterschiedliche Befestigungsplatten zur Aufnahme der original WERZALIT Pfosten. Passend zu diesen Pfosten kann der WERZALIT Handlauf eingesetzt werden. WERZALIT Montagegurte und Montagewinkel dienen der einfachen und flexiblen Montage von Langprofilen und Bekleidungsplatten. Als zusätzlicher Schutz der oberen Profilschnittkante kann auch das Kantenprofil B angebracht werden.

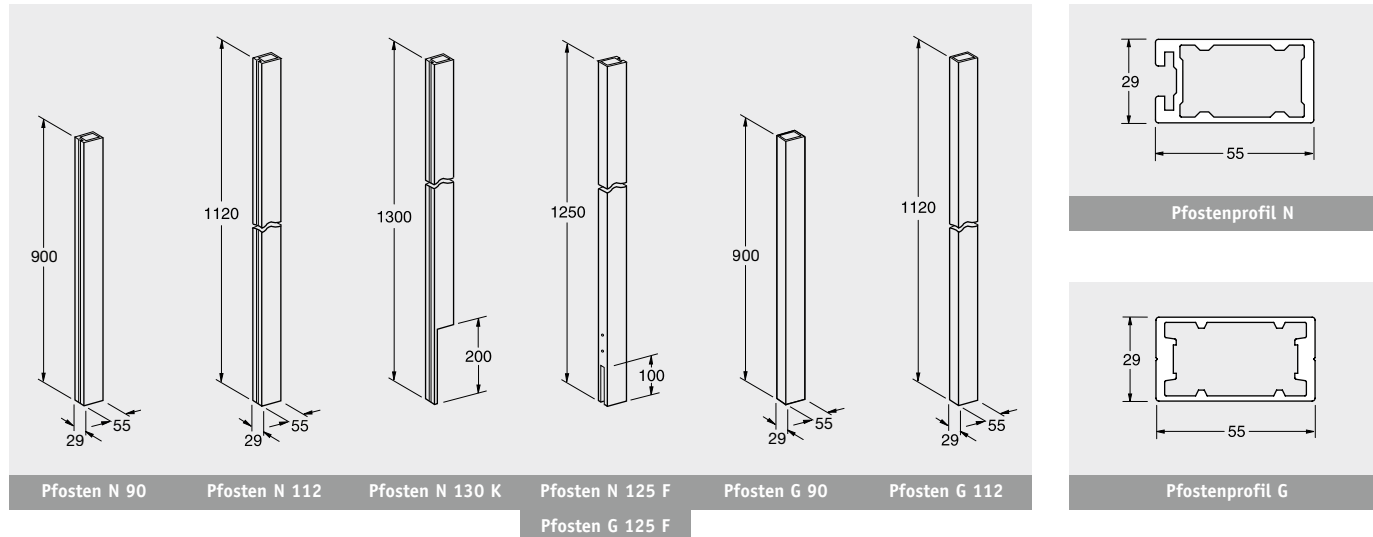
## Befestigungsplatten

Feuerverzinkt, Montage mit fischer Highbond-Dübel in Edelstahl A4

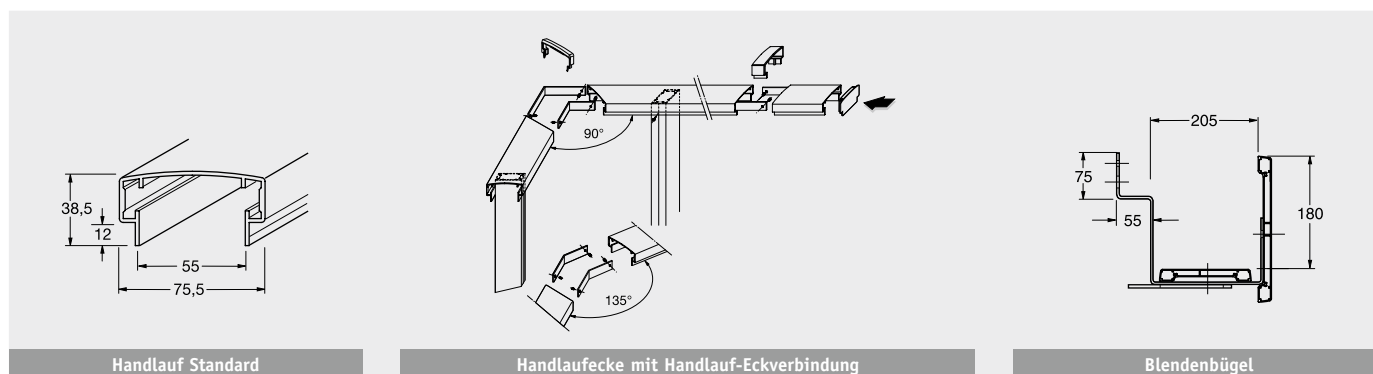


## Pfosten

Pfostenprofil N und G auch in 6000 mm lieferbar



## Handlauf

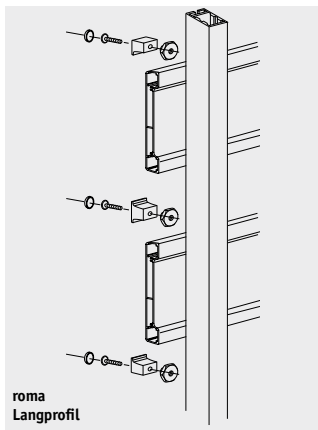


# Ausführungsvarianten

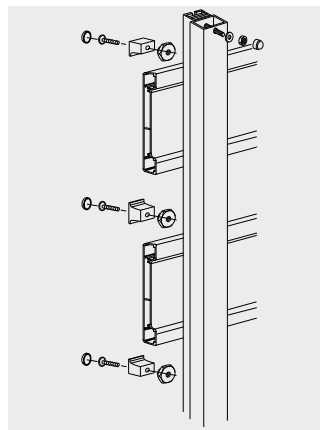
## Ganz nach Ihren Wünschen

Intelligente Klemmbestigungen für Pfosten N oder Montagegurt 125 oder die Kombination bauseitiger Pfosten mit Montagegurt 125 oder Sie wählen die Variante Mittelbefestigung.

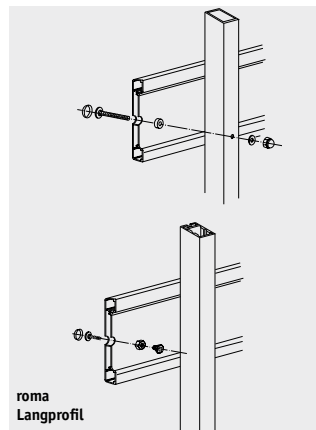
### roma



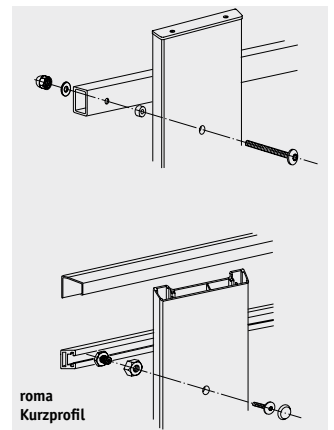
roma  
Langprofil  
WERZALIT Pfosten N für  
Klemmbefestigung\* roma



Bauseitiger Pfosten mit aufgesetzem  
senkrechten Montagegurt für  
Klemmbefestigung\* roma

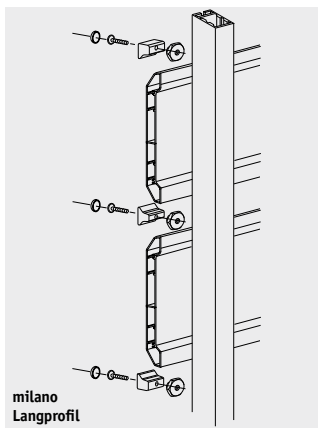


roma  
Langprofil  
Mittelpunktbefestigung an bauseitigem  
Pfosten oder an WERZALIT Pfosten N

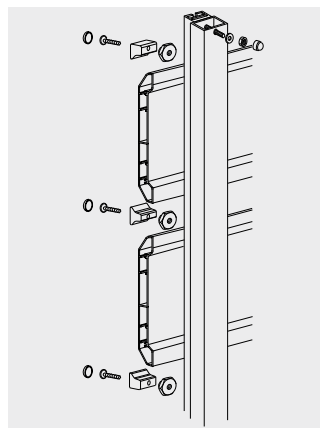


roma  
Kurzprofil  
Mittelpunktbefestigung an WERZALIT  
Montagegurt 125 oder bauseitigem  
Quergurt

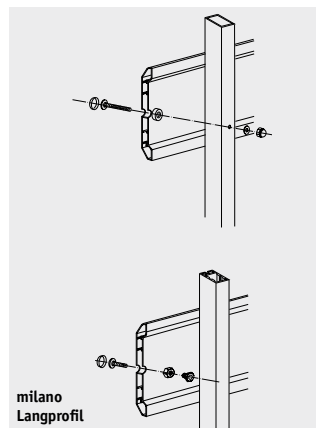
### milano



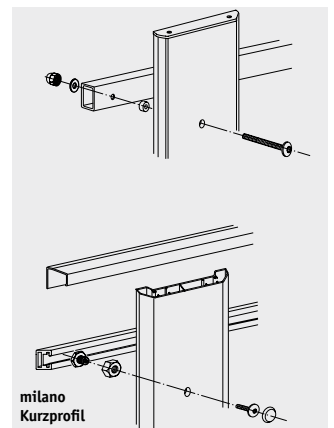
milano  
Langprofil  
WERZALIT Pfosten N für  
Klemmbefestigung\* milano



Bauseitiger Pfosten mit aufgesetzem  
senkrechten Montagegurt für  
Klemmbefestigung\* milano



milano  
Langprofil  
Mittelpunktbefestigung an bauseitigem  
Pfosten oder an WERZALIT Pfosten N



milano  
Kurzprofil  
Mittelpunktbefestigung an WERZALIT  
Montagegurt 125 oder bauseitigem  
Quergurt

\* Vorteil der Klemmbefestigung: Profile benötigen keine zusätzlichen Bohrungen!



## Ob Renovation oder Neubau

WERZALIT bietet von traditionell bis modern für nahezu jede Gestaltungsidee die richtige Balkonbekleidung: trendige Platten oder klassische Profile in innovativen Farben und Dekoren. Individuelle Wünsche bezüglich Länge und Verlegerichtung (horizontal, vertikal oder diagonal) lassen sich mit unseren Balkonprofilen problemlos umsetzen.

### Ausführungsvarianten: square Bekleidungsplatten





**Ausführungsvarianten: Balkonprofile milano/roma**

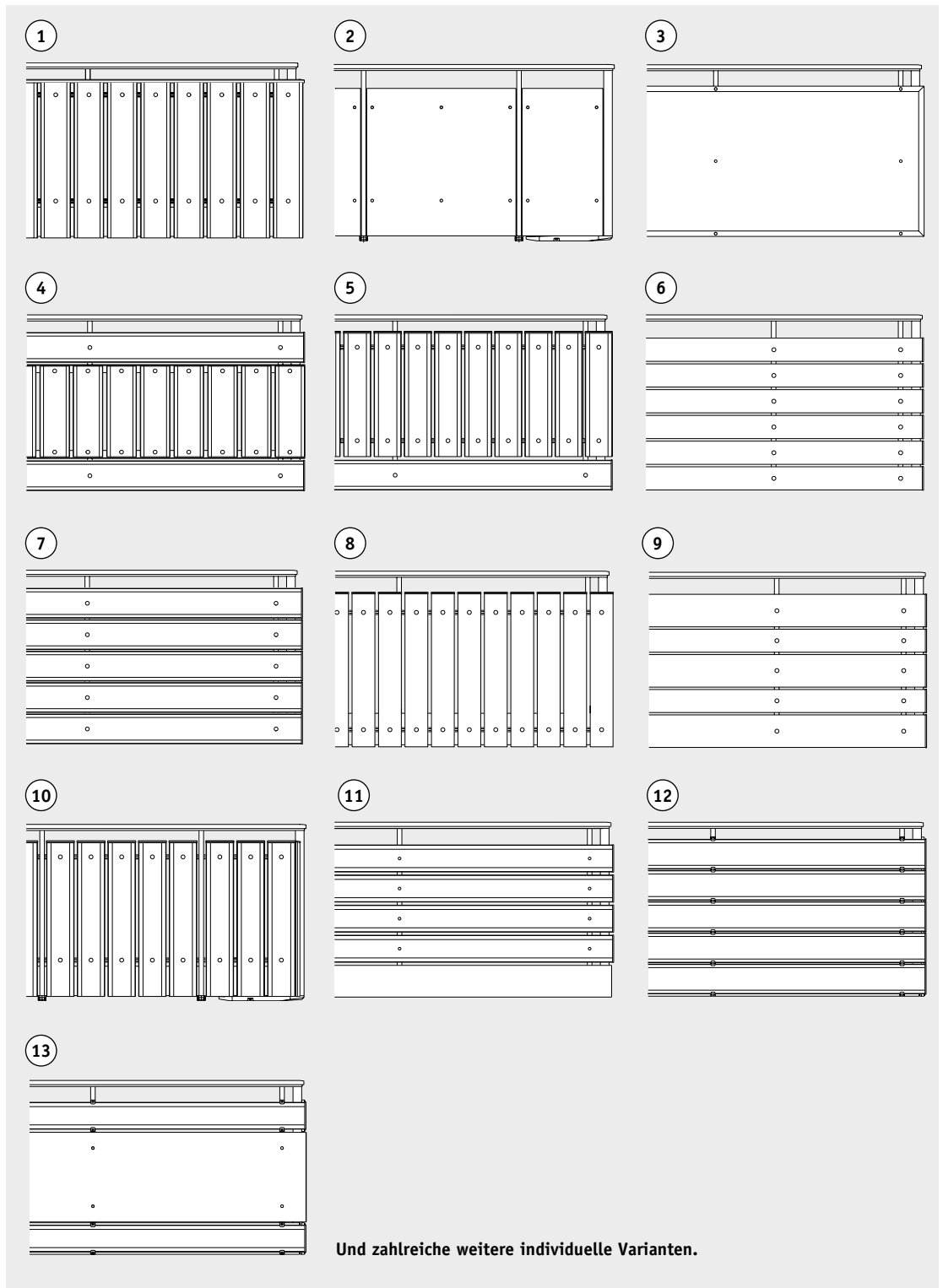


# Mein WERZALIT Balkongeländer

## Detailübersicht

Hier zeigen wir Ihnen eine Auswahl an Ausführungsvarianten, die WERZALIT zur Gestaltung eines individuellen Balkons bietet. Ob senkrechte, waagerechte oder auch flächig geschlossene Bekleidungen: WERZALIT eröffnet Freiräume für persönliche Ideen. Passend zu formschönen Bekleidungen empfiehlt sich zudem die Aluminium-Unterkonstruktion, die für eine harmonische und perfekte Gesamtoptik sorgt.


## Ausführungsvarianten

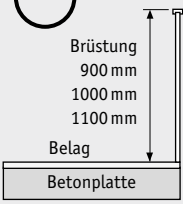


# Angebotsservice, Checkliste

Sie haben sich für die Ausführungsvariante Ihres neuen Balkons entschieden und wünschen ein detailliertes Angebot? Gern werden wir Ihnen für Ihren Wunschbalkon ein Angebot unterbreiten. Dafür benötigen wir neben den genauen Balkonmaßen auch die Angabe einiger Informationen, die wir für Sie in dieser Checkliste zusammengefasst haben. Dazu einfach die Felder ausfüllen und ab damit an den **WERZALIT Fachhändler**. Unser Angebot bezieht sich auf die Materiallieferung exklusive Montage. Die Lieferung erfolgt ausschließlich über unsere Fachhandelspartner.

## Checkliste „Meine persönliche Balkonplanung“

<p><b>Mein Wunschbalkon</b> - in individueller Ausführung (siehe Angaben) - wie auf Abbildung S. 10 Bild Nr. </p>	<p><b>Brüstungshöhe ab Fußboden</b>  <input type="checkbox"/> 900 mm  <input type="checkbox"/> 1000 mm  <input type="checkbox"/> 1100 mm                  Abhängig von der Absturzhöhe:                  900 mm bis 12 m Absturzhöhe,                  1100 mm ab 12 m Absturzhöhe.</p> <p><b>Es gelten unterschiedliche Länderbestimmungen. Bitte Postleitzahl des Bauprojekts angeben.</b>                  (PLZ) _____</p>	<p><b>Dicke der Betonplatte</b> (ohne Estrich, ohne Belag)                  _____ mm</p> <p><b>Belagdicke</b> (ab Rohbeton)                  _____ mm</p>	<p><b>Bodenbelag</b>  <input type="checkbox"/> geplant  <input type="checkbox"/> vorhanden  <input type="checkbox"/> bündig mit Betonvorderkante  <input type="checkbox"/> überstehend zur Betonvorderkante</p> <p>_____ mm</p>
--	---	---	---



<p><b>Farbe des Geländersystems</b>  <input type="checkbox"/> hell eloxiert  <input type="checkbox"/> weiß  <input type="checkbox"/> hazel brown  <input type="checkbox"/> metallicgrau</p>	<p><b>Ausführung</b>  <input type="checkbox"/> Betonkante sichtbar  <input type="checkbox"/> Betonkante verdeckt  <input type="checkbox"/> Bekleidung zwischen Pfosten  <input type="checkbox"/> Bekleidung durchgehend, vor Pfosten</p>	<p><b>Art der Pfostenbefestigung</b>  <input type="checkbox"/> von oben  <input type="checkbox"/> stirnseitig  <input type="checkbox"/> unterseitig  <input type="checkbox"/> für Regenrinne _____ mm (Regenrinne bauseitig)  <input type="checkbox"/> geplant  <input type="checkbox"/> vorhanden</p>	<p><b>Handlauf-Typ</b>  <input type="checkbox"/> Handlauf Standard  <input type="checkbox"/> Handlauf-Rundrohr</p> <p><b>Blumenblende</b>  <input type="checkbox"/> ja, nur frontseitig  <input type="checkbox"/> ja, alle Seiten  <input type="checkbox"/> nein</p>
---	--	--	--

<p><b>Verlegerichtung</b>  <input type="checkbox"/> waagrecht  <input type="checkbox"/> gemischt waagrecht  <input type="checkbox"/> senkrecht  <input type="checkbox"/> gemischt senkrecht  <input type="checkbox"/> diagonal  <input type="checkbox"/> flächig</p> <p>Farbe/Dekor der Profile                  _____</p>	<p><b>Langprofile</b>  <input type="checkbox"/> milano 185  <input type="checkbox"/> roma 145  <input type="checkbox"/> roma 205</p> <p><b>Kurzprofile</b>  <input type="checkbox"/> milano 185, 1050 mm  <input type="checkbox"/> roma 145, 1050 mm  <input type="checkbox"/> roma 205, 1050 mm</p>	<p><b>Schnittkanten-Abdeckung</b>  <input type="checkbox"/> mit Abdeckplatten  <input type="checkbox"/> mit Kantenprofil B  <input type="checkbox"/> mit Abdeckwinkel 30/20</p> <p><b>Befestigung der Lang-/Kurzprofile</b>  <input type="checkbox"/> Mittelbefestigung  <input type="checkbox"/> mit Abdeckkappe  <input type="checkbox"/> mit Klemmen (nur bei Langprofilen waagrecht montiert)</p>	<p><b>square Bekleidungsplatten</b>  <input type="checkbox"/> 8 mm  <input type="checkbox"/> 6 mm</p> <p>Dekorkollektion der Bekleidungsplatte                  _____</p>	<p><b>Befestigung der square Bekleidungsplatte</b>  <input type="checkbox"/> mit Montagegurt 125  <input type="checkbox"/> mit U-Rahmenprofil</p>
--	--	---	---	---

**Skizze der Balkongröße:**  
Maße der Betonplatte, Breite, Länge und Dicke in mm

Einsenden an:  
E-Mail: [info@kunststoff-fachmarkt.de](mailto:info@kunststoff-fachmarkt.de)

Planer  
  Bauherr  
  Fachhandel  
  Montagebetrieb

Name \_\_\_\_\_

Straße \_\_\_\_\_

PLZ/Ort \_\_\_\_\_

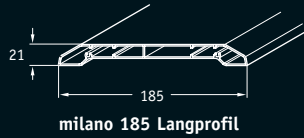
Telefon \_\_\_\_\_ Fax \_\_\_\_\_

Datum \_\_\_\_\_

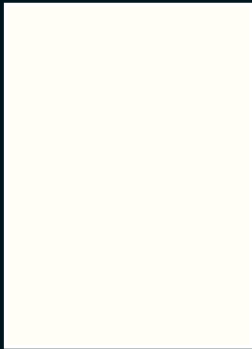




# Balkonprofile Farben und Dekore



## milano und roma, Uni



710  
pure white



735  
fall grey

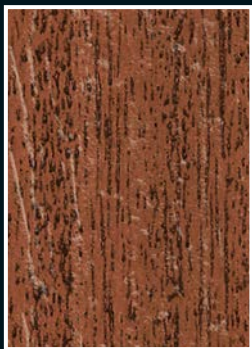


703  
moonlight grey

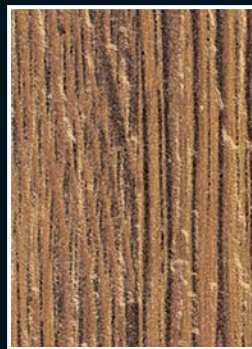


714  
hazel brown

## milano und roma, Wood



751  
balau



754  
cedar

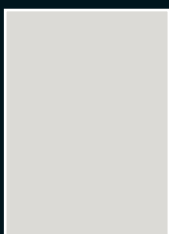


757  
mountain pine



758  
african ebony

## Handlauf, Pfosten, Montagegurt, Kantenprofil, Montagewinkel, U-Rahmenprofil



024  
hell eloxiert



001  
weiß



714  
hazel brown

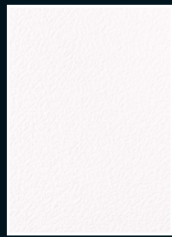


907  
metallicgrau



## square

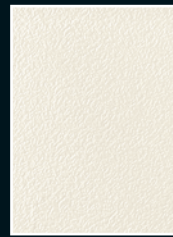
### square Bekleidungsplatten, Farbkollektion Fantasy



853  
traffic white



514  
pearl white



854  
dawn



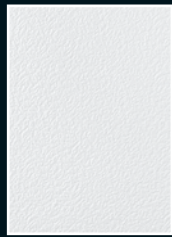
536  
gold



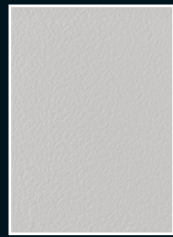
868  
peony



562  
nile green



511  
rain



855  
dove grey



529  
antilop



533  
marigold



869  
gooseberry\*\*



864  
miami



863  
clear teal



862  
bluebell



856  
north sea



521  
shadow



538  
zinnia



870  
bergamot\*\*



865  
arum\*\*



513  
storm



552  
ice



517  
ebony\*



861  
port



858  
brick



871  
carambola\*\*



866  
parrot



530  
beaver\*



859  
shogun



551  
navy



860  
aubergine



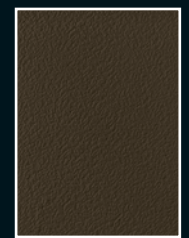
542  
infinity



872  
kiwi



867  
moss



857  
chocolate

### square Bekleidungsplatten, Dekorkollektion Stone



884  
cloudy cement



885  
eternal iron



886  
patina rock



887  
moon rock



888  
corten



889  
rubi limescale



# square Bekleidungsplatten Farben und Dekore

## square

### square Bekleidungsplatten, Farbkollektion Universal



510  
sugar white\*



518  
ivory



512  
silver grey\*



515  
telegrey



516  
tin\*



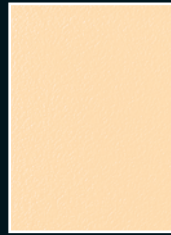
523  
cotton



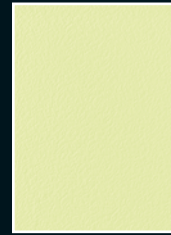
531  
sunny\*



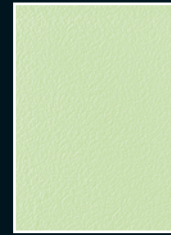
532  
souffle



852  
corn



572  
lime



851  
pistacio\*\*



549  
azur



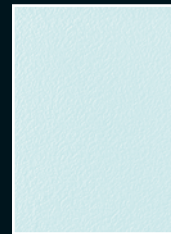
553  
blue ice



558  
petrol



561  
jade



850  
opaline

### square Bekleidungsplatten, Dekorkollektion Wood



874  
driftwood



878  
diego oak



877  
unique elm



873  
washy elm



584  
sun teak



882  
piave cherry



585  
delight cherry



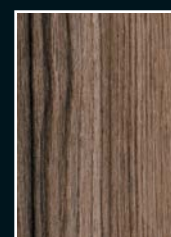
875  
nevada saloon\*\*



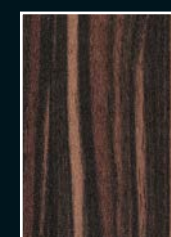
879  
pablo oak



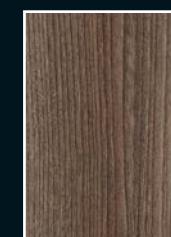
876  
texas saloon



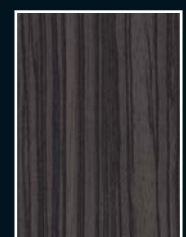
880  
delicious oak



582  
macassar



881  
novara elm



883  
zebrano nightfall

\* 8-mm-Platten lagervorrätig  
\*\* Auslaufendes Dekor

**werzalit**<sup>®</sup>  
**BESTÄNDIG. SCHÖN.**

KFP  
Kunststoff Fachmarkt Profiplus  
Elbuferstraße 184  
21395 Tespe

Tel. 04176-912418  
Fax.04176-912419  
Mail. [info@kunststoff-fachmarkt.de](mailto:info@kunststoff-fachmarkt.de)  
Web. [www.kunststoff-fachmarkt.de](http://www.kunststoff-fachmarkt.de)